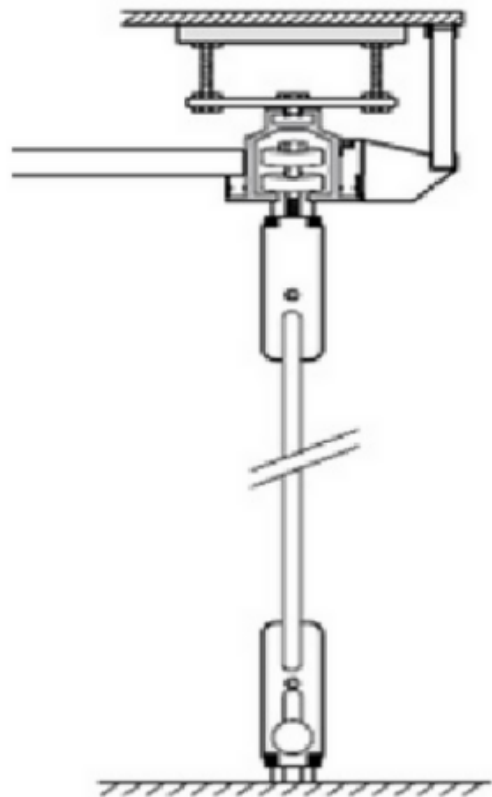


TABIQUE MÓVIL VIDRIO

DESCRIPCIÓN

Los tabiques móviles totalmente transparentes están formados por un perfil superior de aluminio anodizado plata. Este modelo cuenta con roldanas con 8 rodamientos a bolas de gran resistencia y suavidad en el deslizamiento además de permitir la regulación vertical. Destaca por sus pinzas separadoras internas que permiten hacer una regulación milimétrica sobre el grueso de la hoja y un acabado limpio sin ningún mecanizado a la vista. Dispone también de un embellecedor lateral que cubre dicha pinza. Las puertas y las pinzas varían entre 60 y 120 cm de longitud incluyendo pivotes de seguridad para fijar las hojas de vidrio al suelo. Estos pivotes se presentan en las pinzas inferiores de todas las hojas. La cerradura se halla situada en una de las hojas inferiores. Los tabiques incluyen burletes superiores e inferiores para una estanqueidad eficaz.



GUÍAS

Pieza en forma de "U" invertida sobre la que se van a colgar los paneles. Estos se deslizan suspendidos de unas guías superiores de gran resistencia fabricadas en la aleación de aluminio EN EW-6005A T5 y lacadas en color blanco y carros de rodadura mono o bidireccionales dotados de cuatro u ocho rodamientos de gran durabilidad y capaces de soportar hasta 250 Kg.

PANELES SUSPENDIDOS

Los paneles de vidrio están formados por vidrios templados de 10 mm o laminados de 5+5 con pinza superior e inferior y junta de estanqueidad que cierra arriba y abajo.

